

Kero K

07/ 2019

RHU 070/ 100 Rahmen*Gerüst*



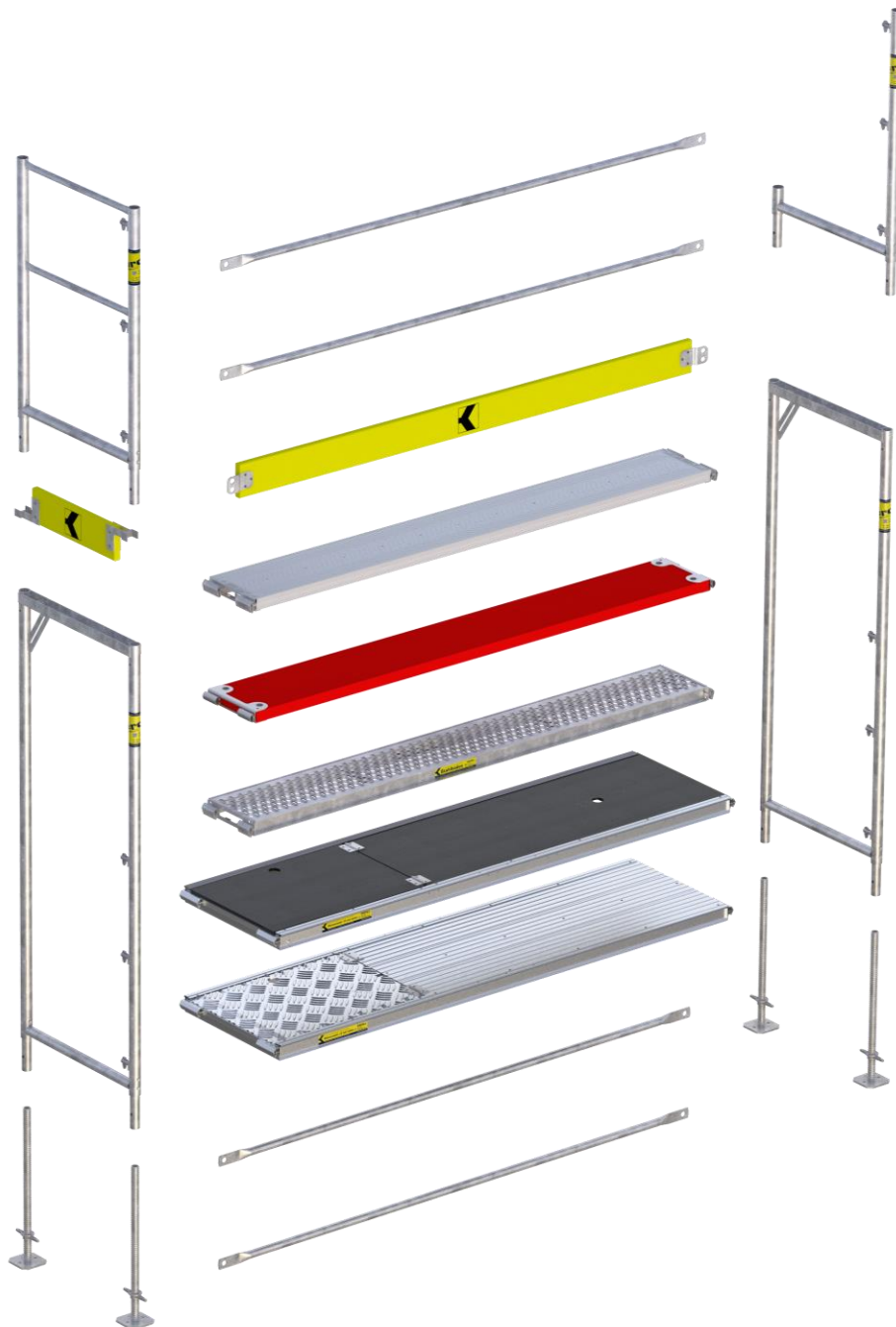
Z-8.1-940 →

Z-8.1-940
KERO RHU 070

regelt die Verbaubarkeit der dort
genannten KERO-Bauteile mit

„Hünnebeck Bosta70“
Z-8.1-54.2

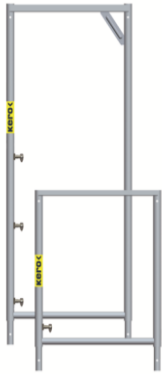
← Gebrauchtartikel mit Artikel-Nr. der jeweiligen Hersteller





Inhaltsverzeichnis

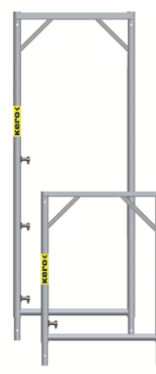
Vertikalrahmen Stahl 70; Durchgangsrahmen	4 – 5
Einzelpfosten; Geländerpfosten; Dachdeckerpfosten	6
Vertikalrahmen Stahl 100	7
Schutzgeländer; Diagonalen	8
Spindelfüße 3.3; Konsolen	9 - 10
Querriegel; Boden-Abhebesicherung	11
Hohlkastenboden K7; Stahl-; Alu- ; Holzboden	12 - 15
Rahmentafel; Leitgangsboden; Etagenleiter	16 - 18
Alu- Spaltblech; Abdeckblech	19
Bordbretter	20 - 21
Alu Treppe; Innen-; Außengeländer	22 - 23
Gitterträger; Alu- Brücken	24 - 25
Fußspindel; Lenkrolle für RHU 100	26
Schrägstütze; Tür; Gerüsthalter; Schnellanker; Gerüstrohr	27 - 28
Kupplungen	29
Paletten	30
Ratschenschlüssel; Seitenschutznetze; Giebelgeländer	31 - 32
Planen	33
Gerüstbeispiele 100 m ² - 1.000 m ²	34 - 35



Vertikalrahmen- Stahl 70



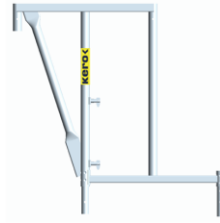
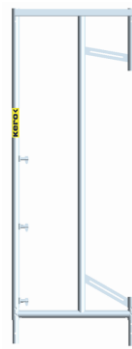
- leicht



Vertikalrahmen- Alu 70

Alle Preise zuzügl. gesetzl. MwSt.

Vertikalrahmen- Stahl 70	verzinkt	Höhe m	Breite m	Artikel Nr.	Gewicht kg	Preis EURO
aus Stahlrohr Ø 49,4 x 3,25 mm	66/70	0,66	0,74	RHUV70066	11,0	59,00
Lieferzeit auf Anfrage	100/70	1,00	0,74	RHUV70100	13,5	63,00
	150/70	1,50	0,74	RHUV70150	18,3	69,00
VE : 20 Stück	200/70	2,00	0,74	RHUV70200	22,1	74,00
Vertikalrahmen- Stahl leicht 70	verzinkt	Höhe m	Breite m	Artikel Nr.	Gewicht kg	Preis EURO
aus Stahlrohr Ø 48,3 x 2,70 mm	66/70	0,66	0,74	RHUV70066L	10,5	59,00
	100/70	1,00	0,74	RHUV70100L	12,4	62,00
	150/70	1,50	0,74	RHUV70150L	15,9	68,00
VE : 20 Stück	200/70	2,00	0,74	RHUV70200L	19,3	71,00
Vertikalrahmen- Alu 70	* aluminium	Höhe m	Breite m	Artikel Nr.	Gewicht kg	Preis EURO
	100	1,00	0,74	RHUV70100A	8,8	90,00
	150	1,50	0,74	RHUV70150A	10,5	106,00
VE : 20 Stück	200	2,00	0,74	RHUV70200A	11,6	122,00



Vertikalrahmen- Stahl 50

Traufrahmen- Stahl 70

Versatzrahmen- Traufe 70/ 35/ 70

Durchgangsrahmen

Brückenrahmen

Alle Preise zuzügl. gesetzl. MwSt.

Vertikalrahmen- Stahl leicht 50	*	verzinkt	Höhe m	Breite m	Artikel Nr.	Gewicht kg	Preis EURO
VE : 20 Stück		200/50	2,00	0,55	RHUV50200L	20,3	105,00
Traufrahmen- Stahl 70	*	verzinkt	Höhe m	Breite m	Artikel Nr.	Gewicht kg	Preis EURO
VE : 20 Stück		200/70	2,00	0,74	RHUTR70200	25,1	140,00
Versatzrahmen- Traufe 70/ 35/ 70	*	verzinkt	Höhe m	Breite m	Artikel Nr.	Gewicht kg	Preis EURO
VE : 20 Stück			1,00	0,74	RHUVR703570	11,8	125,00
Durchgangsrahmen	*	verzinkt	Höhe m	Breite m	Artikel Nr.	Gewicht kg	Preis EURO
		Breite 100	2,18	1,01	RHUDGR100	30,2	205,00
		Breite 150	2,18	1,55	RHUDGR150	37,6	249,00
		Einsteckling 100	0,28		RHUEDGR100	0,8	6,20
VE : 20 Stück		Einsteckling 150	0,39		RHUEDGR150	1,1	12,00
Brückenrahmen	*	verzinkt	Höhe m	Breite m	Artikel Nr.	Gewicht kg	Preis EURO
aufgesetzt auf systemfreie Gitterträger, kann mit Vertikalrahmen im Systemraster weitergebaut werden			0,50	0,74	RHUBR70	9,0	95,00



Doppelgeländer 70 Q

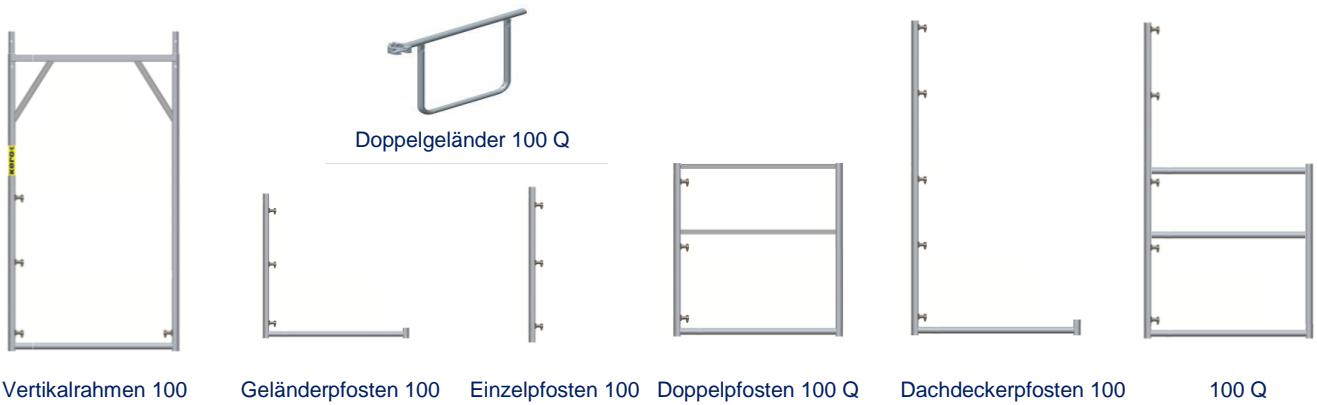
Einzelfosten 70

Geländerpfosten 70

Doppelpfosten 70 Q

Dachdeckerpfosten 70 70 Q

Alle Preise zuzügl. gesetzl. MwSt.						
Doppelgeländer 70 quer RHU/RPL	verzinkt	Höhe m	Breite m	Artikel Nr.	Gewicht kg	Preis EURO
VE : 20 Stück	SW 22	0,50	0,74	RHUDG70Q	3,5	36,00
Einzelfosten 70 f. Verbreiterungskonsole	verzinkt	Höhe m	Breite m	Artikel Nr.	Gewicht kg	Preis EURO
VE : 20 Stück		1,00		RHUEPmE	5,3	34,00
Geländerpfosten 70	verzinkt	Höhe m	Breite m	Artikel Nr.	Gewicht kg	Preis EURO
VE : 20 Stück		1,00	0,74	RHUGP70	8,2	40,00
Doppelpfosten 70 Q	verzinkt	Höhe m	Breite m	Artikel Nr.	Gewicht kg	Preis EURO
VE : 20 Stück		1,00	0,74	RHUDP70Q	14,2	64,00
Dachdeckerpfosten 70/ 70 Q	verzinkt	Höhe m	Breite m	Artikel Nr.	Gewicht kg	Preis EURO
	70	2,00	0,74	RHUDDP70	13,5	81,00
VE : 20 Stück	70 Q	2,00	0,74	RHUDDP70Q	19,4	97,00



Alle Preise zuzügl. gesetzl. MwSt.							
Vertikalrahmen- Stahl 100	★	verzinkt	Höhe m	Breite m	Artikel Nr.	Gewicht kg	Preis EURO
aus Stahlrohr Ø 48,3 x 3,60 mm		100/100	1,00	1,01	RHUV100100	18,3	73,00
		150/100	1,50	1,01	RHUV100150	22,5	84,00
VE : 20 Stück		200/100	2,00	1,01	RHUV100200	27,4	94,00
Geländerpfosten 100	★	verzinkt	Höhe m	Breite m	Artikel Nr.	Gewicht kg	Preis EURO
VE : 20 Stück		100	1,00	1,01	RHUGP100	8,4	45,00
Einzelpfosten 100	★	verzinkt	Höhe m	Breite m	Artikel Nr.	Gewicht kg	Preis EURO
VE : 20 Stück		100	1,00		RHUEP100	3,9	30,00
Doppelpfosten 100 Q	★	verzinkt	Höhe m	Breite m	Artikel Nr.	Gewicht kg	Preis EURO
VE : 20 Stück		100	1,00	1,01	RHUDP100Q	15,4	74,00
Doppelgeländer 100 Q	★	verzinkt	Höhe m	Breite m	Artikel Nr.	Gewicht kg	Preis EURO
VE : 20 Stück			0,50	1,01	RHUDG100Q	4,6	42,00
Dachdeckerpfosten 100/ Q	★	verzinkt	Höhe m	Breite m	Artikel Nr.	Gewicht kg	Preis EURO
		100	2,00	1,01	RHUDDP100	13,7	69,00
VE : 20 Stück		100 Q	2,00	1,01	RHUDDP100Q	20,7	90,00

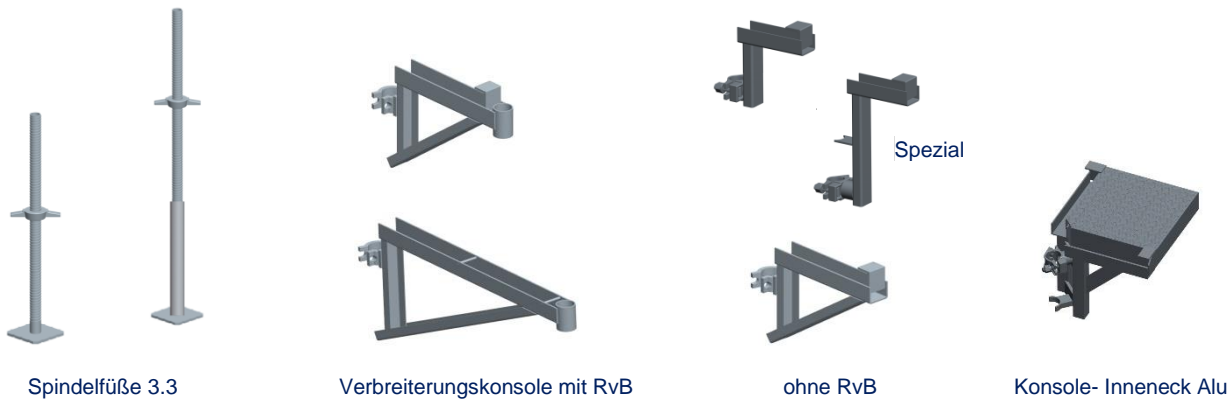


Alle Preise zuzügl. gesetzl. MwSt.

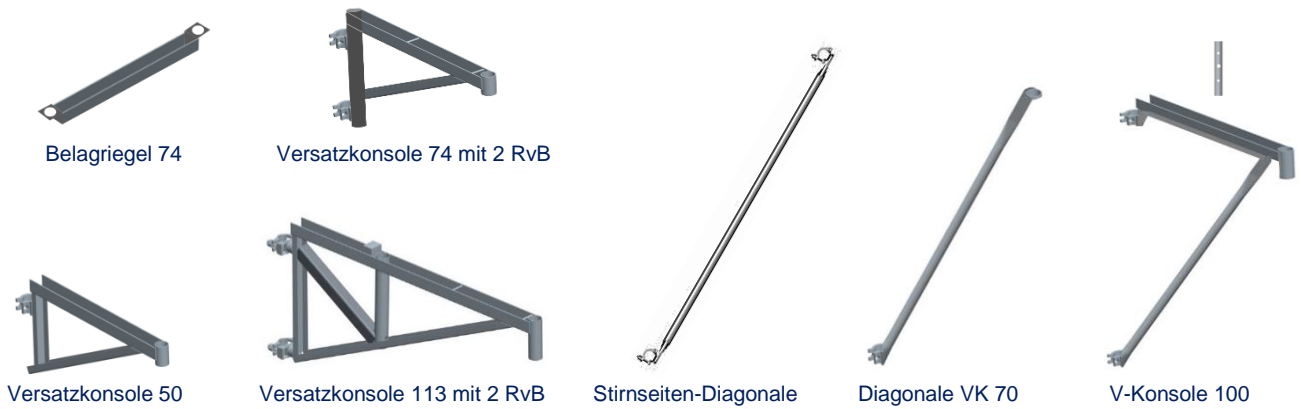
Schutzgeländer	verzinkt	Länge m	Breite	Artikel Nr.	Gewicht kg	Preis EURO
	074	0,74	Ø 33,7	RHUSG074	1,4	12,00
	101	1,01	Ø 33,7	RHUSG101	1,7	12,50
	125	1,25	Ø 33,7	RHUSG125	2,1	13,50
	150	1,50	Ø 33,7	RHUSG150	2,7	14,00
	190	1,90	Ø 33,7	RHUSG190	3,3	15,00
	200	2,00	Ø 33,7	RHUSG200	3,4	15,50
	250	2,50	Ø 33,7	RHUSG250	4,2	16,50
	300	3,00	Ø 33,7	RHUSG300	5,2	17,50
VE : 50 Stück	400	4,00	Ø 42,4	RHUSG400	13,3	32,00

Diagonale	* verzinkt	Länge m	Breite	Artikel Nr.	Gewicht kg	Preis EURO
Feld x Höhe						
1,50 x 2,00 m	215	2,40	Ø 42,4	RHUDIA215	5,5	23,00
2,00 x 2,00 m	220	2,75	Ø 42,4	RHUDIA 220	6,3	26,00
2,50 x 1,00 m	100	2,68	Ø 33,7	RHUDIA100	4,6	22,00
2,50 x 1,50 m	150	2,87	Ø 42,4	RHUDIA150	6,4	27,00
2,50 x 2,00 m	200	3,14	Ø 42,4	RHUDIA200	6,9	29,00
3,00 x 1,00 m	103	3,12	Ø 42,4	RHUDIA103	7,4	18,00
3,00 x 2,00 m	203	3,56	Ø 42,4	RHUDIA203	7,9	31,00
VE : 25 Stück	204	4,44	Ø 42,4	RHUDIA204	9,9	34,00

Innengeländer- Halter	* verzinkt	Höhe m	Breite m	Artikel Nr.	Gewicht kg	Preis EURO
für RHU 070 und RHU 100 Die Kippstiftkupplung ergänzt bei RHU 070 die Bordbrettaufnahme						
VE : 20 Stück		1,00		RHUIGH01	3,5	47,80



Alle Preise zuzügl. gesetzl. MwSt.							
Spindelfuß 3.3 Ø 33 mm für RHU 070	verzinkt	Höhe	Breite	Artikel	Gewicht	Preis	
		m	m	Nr.	kg	EURO	
	50	0,50		RHUSF5033	3,0	17,00	
	70	0,70		RHUSF7033	3,9	21,00	
	schwenkbar 70	0,70		RHUSFS7033	5,9	55,00	
VE : 306 Stück	★ 110	1,10		RHUSF11033	5,5	47,00	
Verbreiterungskonsole mit Rohrverbinder	verzinkt	Breite	Höhe	Artikel	Gewicht	Preis	
		m	m	Nr.	kg	EURO	
	35	0,35		RHUVKm35	4,5	42,00	
VE : 20 Stück	74	0,74		RHUVKm70	6,0	48,00	
Verbreiterungskonsole ohne Rohrverbinder	verzinkt	Breite	Höhe	Artikel	Gewicht	Preis	
		m	m	Nr.	kg	EURO	
	★ 15	0,15		RHUVKo15	2,0	30,00	
	★ 18	0,18		RHUVK18	2,5	32,00	
	auch in Verwendung mit VR alter Ausführung	★ 18 Spezial	0,18		RHUVK18SP	2,9	33,50
		35	0,35		RHUVKo35	4,0	40,00
VE : 20 Stück	★ 74	0,74		RHUVKo70	5,5	47,00	
Konsole- Inneneck Alu	aluminium	Breite	Länge	Artikel	Gewicht	Preis	
		m	m	Nr.	kg	EURO	
VE : 20 Stück	35	0,35	0,35	RHUIEo35	5,2	189,00	



Alle Preise zuzügl. gesetzl. MwSt.						
Versatzkonsole 50	verzinkt	Breite	Höhe	Artikel	Gewicht	Preis
		m	m	Nr.	kg	EURO
VE : 20 Stück	50	0,50		RHUVKm50	6,0	59,00
Belagriegel 74	verzinkt	Länge	Höhe	Artikel	Gewicht	Preis
		m	m	Nr.	kg	EURO
in Verwendung mit Versatzkonsolen 50						
VE : 20 Stück	74	0,74		RHUVKBR74	3,8	39,00
Versatzkonsole mit 2 RvB	★ verzinkt	Breite	Höhe	Artikel	Gewicht	Preis
		m	m	Nr.	kg	EURO
	74	0,80		RHUVSKm2_70	12,1	73,00
VE : 20 Stück	113	1,13		RHUVSKm2110	13,2	114,00
Diagonale VK 70	★ verzinkt	Länge	Höhe	Artikel	Gewicht	Preis
		m	m	Nr.	kg	EURO
in Verwendung mit Konsolen bis 74						
VE : 20 Stück	182	1,82	1,82	RHUDVK70	8,0	40,00
Stirnseiten-Diagonale L=1,94m	★ verzinkt	Länge	Höhe	Artikel	Gewicht	Preis
		m	m	Nr.	kg	EURO
in Verwendung mit Versatzkonsole 113						
VE : 20 Stück	194	1,94	1,82	202367	7,6	44,80
V- Konsole 100	★ verzinkt	Breite	Höhe	Artikel	Gewicht	Preis
		m	m	Nr.	kg	EURO
Befestigung mit je einer Halbkupplung						
oben und unten	V- Konsole 100	1,01		RHUVKm100	16,8	95,00
VE : 20 Stück	Einsteckling 100		0,26	RHUEVK	0,8	6,20



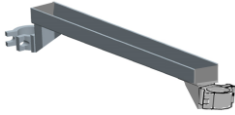
Konsolsicherung 70



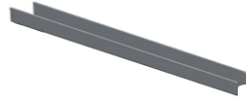
Belaghalter 74/100



Abhebesicherung 100



Querriegel 74/ 100 verstellbar



Auflagerprofil 74

Alle Preise zuzügl. gesetzl. MwSt.						
Konsolsicherung 70	★ verzinkt	Breite	Höhe	Artikel	Gewicht	Preis
		m	m	Nr.	kg	EURO
VE : 20 Stück		0,74		RHUKS070	2,4	15,50
Belaghalter	★ verzinkt	Breite	Höhe	Artikel	Gewicht	Preis
		m	m	Nr.	kg	EURO
zur Sicherung der Beläge auf den						
Konsolen und Vertikalrahmen	74	0,74		RHUBH070	4,3	30,00
VE : 20 Stück	100	1,01		RHUBH100	4,7	34,00
Abhebesicherung 100	★ verzinkt	Breite	Höhe	Artikel	Gewicht	Preis
		m	m	Nr.	kg	EURO
VE : 20 Stück	100	1,01		RHUAS100	3,5	17,00
Querriegel 74 / 100 verstellbar	★ verzinkt	Breite	Höhe	Artikel	Gewicht	Preis
		m	m	Nr.	kg	EURO
	für RHU 70	74	0,74	RHUQRV074	4,3	41,00
VE : 20 Stück	für RHU 100	100	1,01	RHUQRV100	7,8	61,00
Auflagerprofil 74 flach	★ verzinkt	Breite	Höhe	Artikel	Gewicht	Preis
		m	m	Nr.	kg	EURO
VE : 20 Stück	74	0,74		RHUAP74F	3,0	13,50

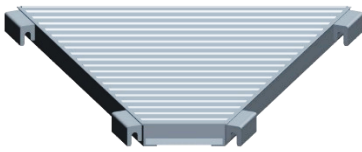


Hohlkastenboden Stahl K7

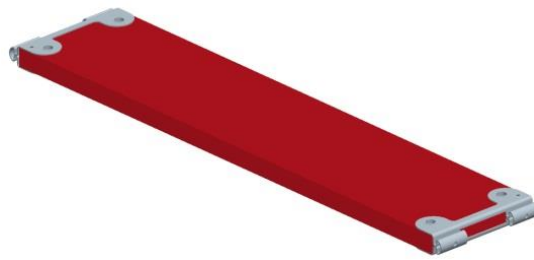


Stahlboden

Alle Preise zuzügl. gesetzl. MwSt.						
Hohlkastenboden Stahl K7 0,32m	verzinkt	Breite m	Last- klasse	Artikel Nr.	Gewicht kg	Preis EURO
Formstahl-Konstruktion	74	0,32	6	RHUHKB074	6,3	47,00
mit hoher Streckgrenze in Hohlkastenform	82	0,32	6	RHUHKB082	7,0	48,00
Alu- Zink Beschichtung	101	0,32	6	RHUHKB101	7,4	49,00
- extrem harte und verschleißfester Oberfläche	113	0,32	6	RHUHKB113	8,0	50,00
- höhere chemische Widerstandskraft und	125	0,32	6	RHUHKB125	8,7	51,00
- besserer Schutz gegen Korrosion und Schmutz	150	0,32	6	RHUHKB150	10,0	54,00
als eine Feuerverzinkung	200	0,32	6	RHUHKB200	12,6	62,00
Stapelhöhe 57 mm	250	0,32	5	RHUHKB250	15,0	65,00
VE : 60 Stück	300	0,32	4	RHUHKB300	17,4	74,00
Stahlboden 0,32m	verzinkt	Breite m	Last - klasse	Artikel Nr.	Gewicht kg	Preis EURO
feuerverzinkt						
	74	0,32	6	RHUSB07432	7,0	42,00
	82	0,32	6	RHUSB08232	7,3	43,00
	101	0,32	6	RHUSB10132	9,2	47,00
	113	0,32	6	RHUSB11332	9,6	49,00
	125	0,32	6	RHUSB12532	10,4	52,00
	150	0,32	6	RHUSB15032	12,2	55,00
	200	0,32	6	RHUSB20032	15,8	67,00
	250	0,32	5	RHUSB25032	19,4	79,00
Stapelhöhe 71 mm	300	0,32	4	RHUSB30032	23,0	87,00
VE : 60 Stück	400	0,32	3	RHUSB40032	31,5	141,00

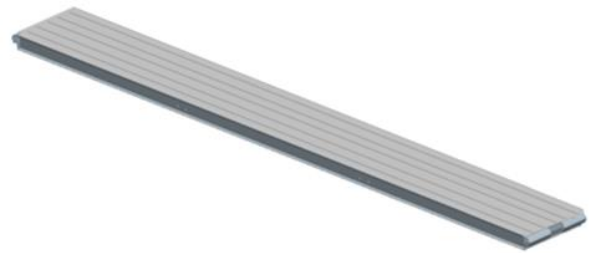
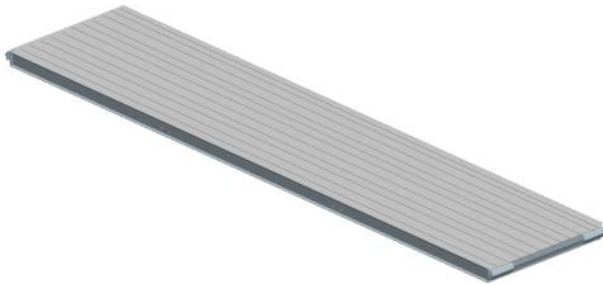


Alu-Belag 45°



Holzboden

Alle Preise zuzügl. gesetzl. MwSt.						
Alu- Belag 45°	★ aluminium	Breite	Last-	Artikel	Gewicht	Preis
		m	klasse	Nr.	kg	EURO
WIG- geschweißte Ganzalu- Konstruktion						
VE : 20 Stück				113045RHU	4,5	99,00
Holzboden	holz	Breite	Last-	Artikel	Gewicht	Preis
		m	klasse	Nr.	kg	EURO
mit Stahlkopfbeschlag						
rot imprägniert	0,74 m	0,32	6	RHUHB074	6,5	40,00
	1,01 m	0,32	6	RHUHB101	7,4	42,00
	1,25 m	0,32	6	RHUHB125	9,3	43,50
	1,50 m	0,32	6	RHUHB150	11,3	48,00
	2,00 m	0,32	5	RHUHB200	14,8	53,50
Stapelhöhe 52 mm	2,50 m	0,32	4	RHUHB250	18,6	59,50
VE : 60 + 80 Stück	3,00 m	0,32	3	RHUHB300	22,4	67,00



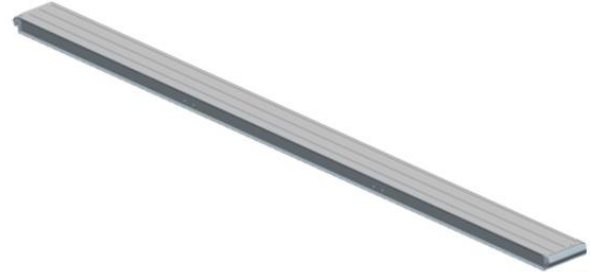
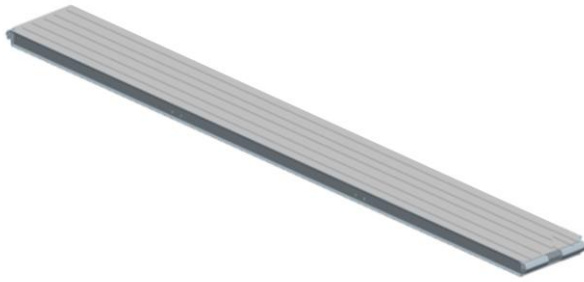
Alu- Belag

Alle Preise zuzügl. gesetzl. MwSt.						
Alu- Belag 0,64 m	★ aluminium	Breite	Last-	Artikel	Gewicht	Preis
		m	klasse	Nr.	kg	EURO
WIG- geschweißte Ganzalu- Konstruktion						
extrem verwindungssteif durch geschlossenes	0,74 m	0,64	6	113074RHU	12,0	115,00
Profil. Ergonomische Handhabung durch	1,25 m	0,64	6	113125RHU	15,5	129,00
	1,50 m	0,64	6	113150RHU	17,0	137,00
- 52 mm Stapelhöhe	2,00 m	0,64	6	113200RHU	19,0	165,00
	2,50 m	0,64	5	113250RHU	21,0	195,00
VE : 20 Stück	3,00 m	0,64	3	113300RHU	23,5	230,00
Alu- Belag 0,45 m	★ aluminium	Breite	Last-	Artikel	Gewicht	Preis
		m	klasse	Nr.	kg	EURO
zur Verwendung mit						
Verbreiterungskonsole 50 mit RvB						
	0,74 m	0,45	4	104074RHU	7,0	75,00
VE : 40 Stück	1,01 m	0,45	4	104101RHU	9,0	88,00
Alu- Belag 0,32 m	★ aluminium	Breite	Last-	Artikel	Gewicht	Preis
		m	klasse	Nr.	kg	EURO
WIG- geschweißte Ganzalu- Konstruktion						
extrem verwindungssteif durch geschlossenes	0,74 m	0,32	6	103074RHU	5,0	64,00
Profil. Ergonomische Handhabung durch	1,25 m	0,32	6	103125RHU	6,0	79,50
	1,50 m	0,32	6	103150RHU	7,5	87,50
- 52 mm Stapelhöhe	2,00 m	0,32	6	103200RHU	9,0	102,50
	2,50 m	0,32	5	103250RHU	10,5	118,00
VE : 40 Stück	3,00 m	0,32	3	103300RHU	12,0	135,00

Lieferzeit auf Anfrage

Stand 07/ 2019

14



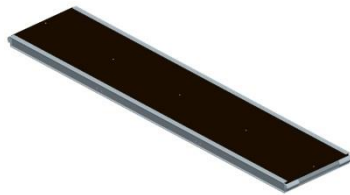
Alu- Belag

Alle Preise zuzügl. gesetzl. MwSt.						
Alu- Belag 0,20 m	★ aluminium	Breite	Last-	Artikel	Gewicht	Preis
		m	klasse	Nr.	kg	EURO
WIG- geschweißte Ganzalu- Konstruktion						
extrem verwindungssteif durch geschlossenes	1,25 m	0,20	3	112125RHU	3,5	67,00
Profil. Ergonomische Handhabung durch	1,50 m	0,20	3	112150RHU	4,0	71,50
	2,00 m	0,20	3	112200RHU	5,0	83,00
- 52 mm Stapelhöhe	2,50 m	0,20	3	112250RHU	5,5	89,00
VE : 40 Stück	3,00 m	0,20	1	112300RHU	6,5	102,00
Alu- Belag 0,15 m	★ aluminium	Breite	Last-	Artikel	Gewicht	Preis
		m	klasse	Nr.	kg	EURO
WIG- geschweißte Ganzalu- Konstruktion						
extrem verwindungssteif durch geschlossenes	1,25 m	0,15	3	102125RHU	3,0	58,00
Profil. Ergonomische Handhabung durch	1,50 m	0,15	3	102150RHU	3,5	62,00
	2,00 m	0,15	3	102200RHU	4,5	71,00
- 52 mm Stapelhöhe	2,50 m	0,15	3	102250RHU	5,0	80,00
VE : 40 Stück	3,00 m	0,15	1	102300RHU	6,0	90,00

Lieferzeit auf Anfrage

Stand 07/ 2019

15



Rahmentafel- Alu



Leitgangsboden ohne Leiter

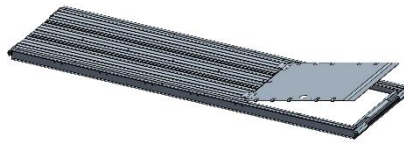


mit Leiter

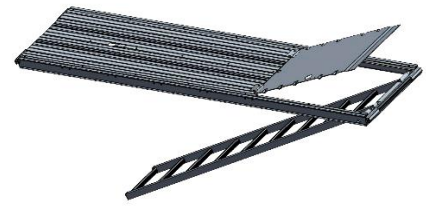
Alle Preise zuzügl. gesetzl. MwSt.						
Rahmentafel- Alu	aluminium / holz	Breite m	Last - klasse	Artikel Nr.	Gewicht kg	Preis EURO
	200	0,66	3	RHURTH200	13,8	132,00
	250	0,66	3	RHURTH250	17,1	148,00
VE : 20 Stück	300	0,66	3	RHURTH300	20,1	168,00
Leitgangsboden ohne Leiter	aluminium / holz	Breite m	Last - klasse	Artikel Nr.	Gewicht kg	Preis EURO
	200	0,66	3	RHUDHoL200	16,7	199,00
	250	0,66	3	RHUDHoL250	19,6	213,00
VE : 20 Stück	300	0,66	3	RHUDHoL300	22,5	244,00
Leitgangsboden mit Leiter	aluminium / holz	Breite m	Last - klasse	Artikel Nr.	Gewicht kg	Preis EURO
	250	0,66	3	RHUDHmL250	23,7	291,00
VE : 20 Stück	300	0,66	3	RHUDHmL300	26,8	325,00



Rahmentafel- Alu



Leitgangsboden ohne Leiter

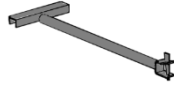


mit Leiter

Alle Preise zuzügl. gesetzl. MwSt.						
Rahmentafel- Alu mit Alu- Belag	★ aluminium	Breite	Last -	Artikel	Gewicht	Preis
		m	klasse	Nr.	kg	EURO
	200	0,66	3	RHURTA200	13,0	155,00
	250	0,66	3	RHURTA250	16,5	196,00
VE : 20 Stück	300	0,66	3	RHURTA300	19,5	219,00
Leitgangsboden mit Alu- Belag ohne Leiter	aluminium	Breite	Last -	Artikel	Gewicht	Preis
		m	klasse	Nr.	kg	EURO
	200	0,66	3	RHUDAoL200	17,0	255,00
	250	0,66	3	RHUDAoL250	20,0	310,00
VE : 20 Stück	300	0,66	3	RHUDAoL300	23,0	349,00
Leitgangsboden mit Alu- Belag mit Leiter	aluminium	Breite	Last -	Artikel	Gewicht	Preis
		m	klasse	Nr.	kg	EURO
	250	0,66	3	RHUDAmL250	24,0	359,00
	VE : 20 Stück	300	0,66	3	RHUDAmL300	27,0



Etagenleiter 200 K

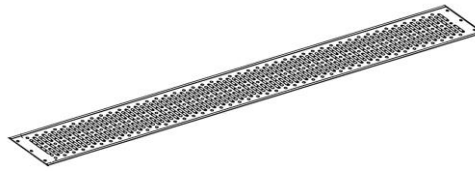


Leiterbefestigung

Alle Preise zuzügl. gesetzl. MwSt.						
Etagenleiter 200 K	verzinkt	Länge m	Last - klasse	Artikel Nr.	Gewicht kg	Preis EURO
VE : 10 Stück	200	2,03		RHUEL	9,8	50,00
Leiterbefestigung	* verzinkt	Länge m	Last - klasse	Artikel Nr.	Gewicht kg	Preis EURO
VE : 10 Stück		0,73		RHULB	1,3	16,00



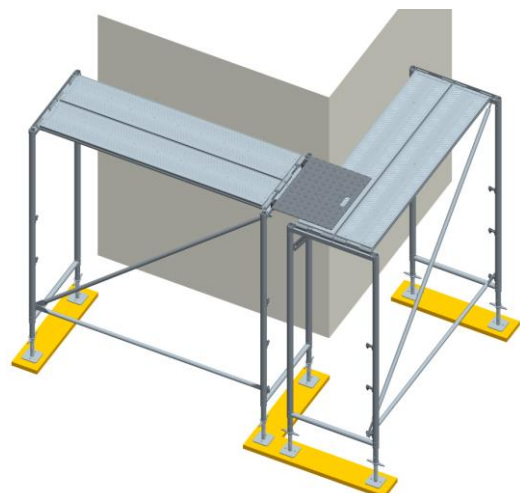
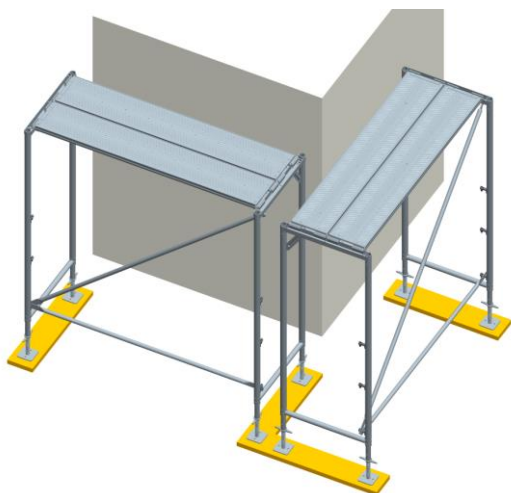
Alu- Spaltblech



Abdeckblech

Alle Preise zuzügl. gesetzl. MwSt.						
Alu- Spaltblech	★ aluminium	Breite m	Höhe m	Artikel Nr.	Gewicht kg	Preis EURO
VE : 20 Stück	0,50 m	0,64	0,07	RHUASB64	4,5	99,00
Abdeckblech	★ verzinkt	Länge m	Breite m	Artikel Nr.	Gewicht kg	Preis EURO
zwischen Gerüstbelag und Konsolbelag						
	125	1,25	0,23	RHUADB125	7,4	58,00
	150	1,50	0,23	RHUADB150	8,9	63,00
	200	2,00	0,23	RHUADB200	12,0	70,00
	250	2,50	0,23	RHUADB250	15,1	81,00
VE : 20 Stück	300	3,00	0,23	RHUADB300	18,2	92,00

Anwendungsbeispiel Alu- Spaltblech:





Bordbrett längs gelb



Bordbrett längs in Sonderfarbe mit und ohne Ihrem Firmenlogo

Alle Preise zuzügl. gesetzl. MwSt.

Bordbrett längs	holz	Länge	Höhe	Artikel	Gewicht	Preis
imprägniert und lackiert gelb		m	m	Nr.	kg	EURO
Verwendung in Längsrichtung	74	0,74	0,15	RHUBB074	2,1	14,00
	101	1,01	0,15	RHUBB101	2,7	16,00
	113	1,13	0,15	RHUBB113	3,0	17,00
	125	1,25	0,15	RHUBB125	3,2	17,50
	150	1,50	0,15	RHUBB150	3,8	18,00
	200	2,00	0,15	RHUBB200	4,9	20,00
	250	2,50	0,15	RHUBB250	6,0	21,00
	300	3,00	0,15	RHUBB300	7,2	24,00
VE : 126 Stück	400	4,00	0,15	RHUBB400	10,9	32,00
Bordbrett längs	holz	Länge	Höhe	Artikel	Gewicht	Preis
imprägniert und lackiert in Ihrer Firmenfarbe		m	m	Nr.	kg	EURO
Verwendung in Längsrichtung	74	0,74	0,15	RHUBB074	2,1	14,00
	101	1,01	0,15	RHUBB101	2,7	16,00
	113	1,13	0,15	RHUBB113	3,0	17,00
	125	1,25	0,15	RHUBB125	3,2	17,50
	150	1,50	0,15	RHUBB150	3,8	18,00
	200	2,00	0,15	RHUBB200	4,9	20,00
	250	2,50	0,15	RHUBB250	6,0	21,00
	300	3,00	0,15	RHUBB300	7,2	24,00
VE : 126 Stück	400	4,00	0,15	RHUBB400	10,9	32,00

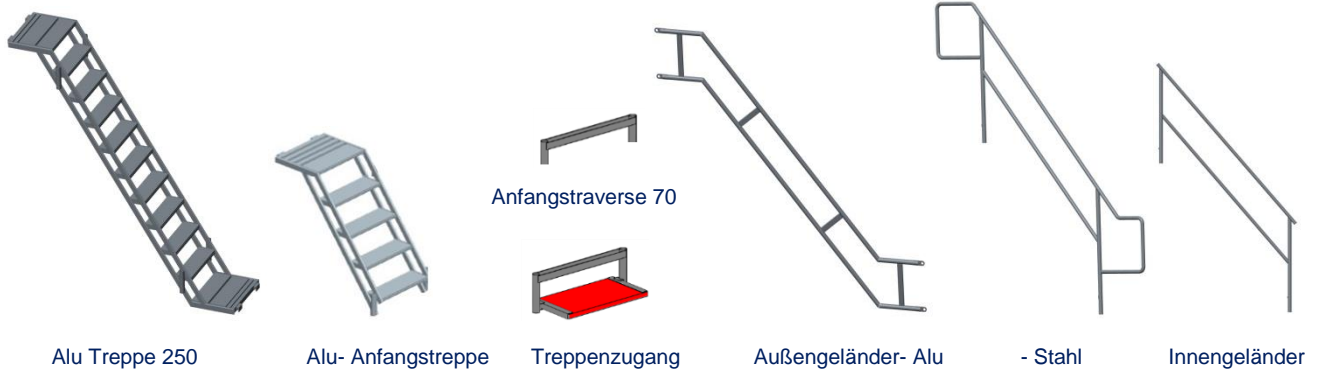
Die benannten Preise bei Sonderfarbe und oder Beschriftung sind reine Netto- Preise und nicht rabattfähig!

Zuschlag für die Beschriftung mit Ihrem Firmenlogo pro Bordbrett einseitig : + 2,80 €

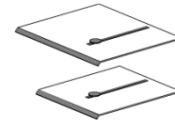
Die Mindestmenge pro Farbe sollte bei insgesamt 500 Stück liegen!
 Die Mindestmenge pro Beschriftungsfarbe sollte bei insgesamt 1.500 Stück liegen!
 Lieferzeit ca. 6 - 8 Wochen nach Auftragsklarheit



Alle Preise zuzügl. gesetzl. MwSt.						
Stirn- Bordbrett	holz	Länge	Höhe	Artikel	Gewicht	Preis
		m	m	Nr.	kg	EURO
	74	0,74	0,15	RHUSBB74	2,4	24,50
VE : 70 Stück	★ 101	1,01	0,15	RHUSBB101	3,0	26,00
Stahlbord längs	★ verzinkt	Länge	Höhe	Artikel	Gewicht	Preis
		m	m	Nr.	kg	EURO
Verwendung in Längsrichtung	74	0,74	0,15	RHUSBL74	2,6	26,00
	101	1,01	0,15	RHUSBL101	3,3	28,50
	113	1,13	0,15	RHUSBL113	3,6	29,00
	125	1,25	0,15	RHUSBL125	3,7	30,00
	150	1,50	0,15	RHUSBL150	4,3	32,00
	200	2,00	0,15	RHUSBL200	5,5	38,00
	250	2,50	0,15	RHUSBL250	6,7	43,00
	VE : 70 Stück	300	3,00	0,15	RHUSBL300	9,0
Stirn- Stahlbord	★ verzinkt	Länge	Höhe	Artikel	Gewicht	Preis
		m	m	Nr.	kg	EURO
	74	0,74	0,15	RHUS SB74	2,4	28,00
VE : 70 Stück	101	1,01	0,15	RHUS SB101	3,0	32,00



Alle Preise zuzügl. gesetzl. MwSt.						
Alu Treppe 250	aluminium	Länge	Breite	Artikel	Gewicht	Preis
max. p = 1,0 kN/m ² auf 5 Treppenläufe		m	m	Nr.	kg	EURO
VE : 6 Stück	Feld 2,50 m	3,2	0,64	RHU103311	23,6	375,00
Alu- Anfangstreppe	* aluminium	Länge	Breite	Artikel	Gewicht	Preis
		m	m	Nr.	kg	EURO
	Höhe 1,10 m	1,6	0,6	103304	11,0	246,00
VE : 6 Stück	Höhe 1,60 m	2,3	0,6	103305	16,0	299,00
Anfangstraverse 70	* verzinkt	Höhe	Breite	Artikel	Gewicht	Preis
zum Einhängen		m	m	Nr.	kg	EURO
der Treppe am Einstieg	16/70	0,16	0,74	RHUV70016L	6,0	45,00
Treppenzugang	* verzinkt	Länge	Breite	Artikel	Gewicht	Preis
		m	m	Nr.	kg	EURO
VE : 6 Stück	74		0,74	RHUTZ074	10,8	68,00
Außen- Innengeländer		Länge	Höhe	Artikel	Gewicht	Preis
		m	m	Nr.	kg	EURO
	Außengeländer Alu	3,2	1,0	RHU203311	5,5	159,00
	Außengeländer Stahl	3,2	1,0	RHUTGA250	16,4	135,00
VE : 18 Stück	Innengeländer Stahl	2,8	1,0	RHUTGI250	11,3	105,00



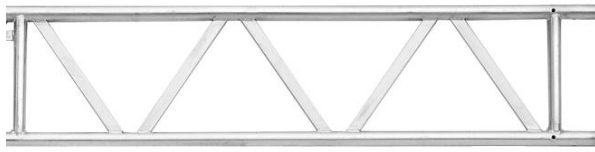
Treppenfosten

Schutzgeländer 190

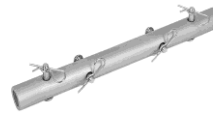
Zwischenabdeckung für Treppe

Alle Preise zuzügl. gesetzl. MwSt.						
Treppenfosten	verzinkt	Höhe	Breite	Artikel	Gewicht	Preis
		m	m	Nr.	kg	EURO
zur Aufnahme der Schutzgeländer 190						
VE : 6 Stück		1,33		RHUTP	3,6	34,00
Schutzgeländer 190	verzinkt	Länge	Breite	Artikel	Gewicht	Preis
		m	m	Nr.	kg	EURO
zur Sicherung des Treppenaufstiegs						
in der obersten Lage						
VE : 6 Stück		1,90		RHUSG190	3,3	15,00
Zwischenabdeckung	* verzinkt	Länge	Breite	Artikel	Gewicht	Preis
		m	m	Nr.	kg	EURO
für Treppe						
	oben	0,45		RHUTZAO	2,1	39,00
VE : 6 Stück	unten	0,33		RHUTZAU	1,6	37,00

025



Gitterträger



Rohrverbinder gerade



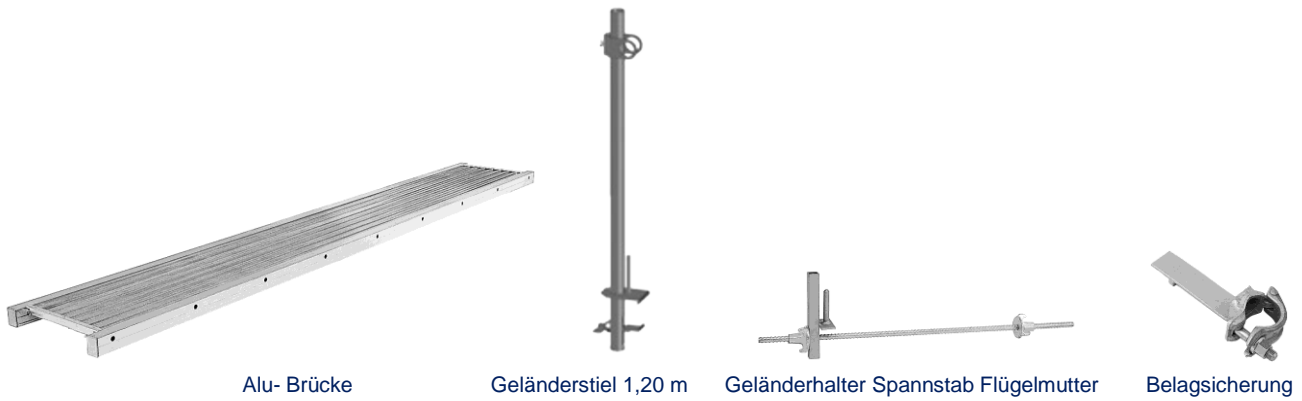
gebogen Obergurt



gebogen Untergurt

Alle Preise zuzügl. gesetzl. MwSt.

Gitterträger-Alu		aluminium	Länge m	Höhe m	Artikel Nr.	Gewicht kg	Preis EURO
WIG- geschweißte Ganzalu- Konstruktion mit Rechteckrohrverstrebenungen		325	3,25	0,45	103325	13,0	158,00
Stapelhöhe 450 mm		425	4,25	0,45	103425	16,5	199,00
für Überbrückungen inner- und außerhalb des Rastermaßes		525	5,25	0,45	103525	20,0	242,00
VE : 10 Stück		825	8,25	0,45	103825	31,5	373,00
Gitterträger-Stahl		verzinkt	Länge m	Höhe m	Artikel Nr.	Gewicht kg	Preis EURO
Stapelhöhe 450 mm		320	3,20	0,45	602371	31,0	145,00
für Überbrückungen inner- und außerhalb des Rastermaßes		420	4,20	0,45	602372	39,0	179,50
		520	5,20	0,45	602373	48,0	217,50
VE : 10 Stück		620	6,20	0,45	602374	57,0	245,00
Rohrverbinder für Gitterträger		verzinkt	Länge m	Höhe m	Artikel Nr.	Gewicht kg	Preis EURO
zur Verlängerung aller handelsüblichen Gitterträger		gerade	0,44		602270	2,2	28,70
alle Rohrverbinder incl. Bolzen mit Splint oder wahlweise mit Schrauben und Muttern		gebogen Obergurt	0,62		602271	3,5	31,40
		gebogen Untergurt	0,48		602272	2,8	28,40
		Spezialbolzen			602276	0,1	1,50
		Federstecker			602277	0,0	0,10
		Schraube mit Mutter			602275	0,1	1,80



Alu- Brücke

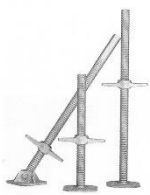
Geländerstiel 1,20 m

Geländerhalter Spannstab Flügelmutter

Belagsicherung

Alle Preise zuzügl. gesetzl. MwSt.

Alu- Brücke	aluminium	Länge m	Höhe m	Artikel Nr.	Gewicht kg	Preis EURO
leichte Konstruktion 600 mm breit						
	2,0 kN/m ²	416	4,12	0,12	74004	24,0 450,00
	2,0 kN/m ²	516	5,12	0,12	74003	28,0 630,00
	1,5 kN/m ²	616	6,12	0,12	74002	39,0 725,00
	1,5 kN/m ²	816	8,12	0,15	74001	66,0 1.125,00
	1,5 kN/m ²	1016	10,12	0,15	74000	82,0 1.375,00
<hr/>						
Geländerstiel 1,20 m für Alu-Brücke für eine systemfreie Anordnung von Geländern	verzinkt	Länge m	Höhe m	Artikel Nr.	Gewicht kg	Preis EURO
	Geländerstiel	1,22		491001	2,0	57,50
	Geländerklammer			491002	0,4	11,00
	Klammer			491003	0,4	37,50
<hr/>						
Geländerhalter Befestigung im Raster	verzinkt	Länge m	Höhe m	Artikel Nr.	Gewicht kg	Preis EURO
	Geländerhalter		0,30	46000	1,2	16,00
	Spannstab	0,80		08000	1,2	6,20
	Flügelmutter			10001	0,4	4,00
<hr/>						
Belagsicherung	verzinkt	Länge m	Breite m	Artikel Nr.	Gewicht kg	Preis EURO
		0,25		45502	1,0	21,50



Fußspindeln



Fußplatte



Lenkrolle 150



Lenkrolle 200



Spindelkupplung



Rohrverbinder für Riegel



Kopfspindel

Alle Preise zuzügl. gesetzl. MwSt.

Fußspindel		verzinkt	Höhe	Breite	Artikel	Gewicht	Preis
Ø 38 mm für RHU 100			m	m	Nr.	kg	EURO
		60	0,60		202140	3,8	16,50
		80	0,80		202141	4,9	21,00
VE : 300 Stück		100	1,00		202142	5,9	29,00
	80 schwenkbar		0,80		202144	6,0	35,50
VE : 50 Stück	Fußplatte		0,15		202135	1,1	8,50
Lenkrolle		kunststoff	Höhe	Rollen	Artikel	Gewicht	Preis
Ø 38 mm für RHU 100			m	Ø m	Nr.	kg	EURO
Kunststoffrad Ø 150 mm; nicht verstellbar		3 kN	0,30	0,15	15106	2,5	48,00
Kunststoffrad Ø 200 mm; verstellbar 0,3- 0,6 m		12 kN	1,00	0,20	84000	9,5	94,00
Spindelkupplung		verzinkt	Höhe	Breite	Artikel	Gewicht	Preis
Ø 38 mm für RHU 100			m	m	Nr.	kg	EURO
zum Weiterbau auf Gitterträgern oder Rohr-Kupplung-Konstruktionen							
Verstellbereich 0- 0,45 m		SW 22	0,65		802261	2,9	31,50
Rohrverbinder für Riegel		verzinkt	Höhe		Artikel	Gewicht	Preis
mit Halbkupplung			m		Nr.	kg	EURO
Ø 38 mm für RHU 100							
VE : 20 Stück		SW 22	0,30		324022	1,6	21,00
Kopfspindel		verzinkt	Höhe		Artikel	Gewicht	Preis
für RHU 070			m		Nr.	kg	EURO
Kopfgabel 160 mm weit							
VE : 20 Stück		50	0,50		202145	6,7	39,90



Schrägstütze teleskopierbar



Erdnagel



Aussteifung



Tür für Treppenturm-



mit KABA 5000

Alle Preise zuzügl. gesetzl. MwSt.

Schrägstütze teleskopierbar		verzinkt	Länge	Höhe	Artikel	Gewicht	Preis
zur Sicherung von Gerüsten an der Fassade			m	m	Nr.	kg	EURO
ohne Gerüsthälter							
stufenlos verstellbar von 3,3- 6,0 m		SW 22	3,3-6,0		103673	15,3	103,50
Aussteifer		verzinkt	Länge	Höhe	Artikel	Gewicht	Preis
für Schrägstütze			m	m	Nr.	kg	EURO
		SW 19	1,5		103674	6,0	54,50
		SW 22	1,5		103677	6,0	54,50
Erdnagel		roh	Länge	Höhe	Artikel	Gewicht	Preis
			m	m	Nr.	kg	EURO
			0,5		103675	2,3	9,90
Tür für Treppenturm		verzinkt	Breite	Höhe	Artikel	Gewicht	Preis
mit Schließteil ohne Schloss			m	m	Nr.	kg	EURO
für RE; RCK; RNU; RRU; RWE			0,60	1,70	TFT17060	11,5	195,00
für RK; RPL; RHU; RWK; MK; MPL			0,70	1,85	TFT18570	13,5	210,00
mit KABA 5000 Schließzylinder und Türgriffen							
für RE; RCK; RNU; RRU; RWE			0,60	1,70	TFTmK17060	11,5	470,00
für RK; RPL; RHU; RWK; MK; MPL			0,70	1,85	TFTmK18570	13,5	510,00



Gerüsthalter



Gerüstrohr



Ringschraube



Spreizdübel



Abdeckkappe

Alle Preise zuzügl. gesetzl. MwSt.						
Gerüsthalter	verzinkt	Länge m	Breite m	Artikel Nr.	Gewicht kg	Preis EURO
aus Stahlrohr Ø 48,3 mm	30	0,30		202402	1,3	9,90
	50	0,50		202403	1,9	11,50
	80	0,80		202404	2,9	14,00
	110	1,10		202411	3,9	15,50
VE : 100 Stück	150	1,50		202405	5,2	18,80
Ringschrauben	Galvanisch verzinkt	Länge m	Breite m	Artikel Nr.	Gewicht kg	Preis EURO
Ø 12 mm für Spreizdübel	95	0,095		202419	0,1	1,10
	120	0,120		202420	0,2	1,25
	160	0,160		202421	0,2	1,40
	190	0,190		202424	0,2	1,50
	230	0,230		202422	0,3	1,60
	300	0,300		202427	0,3	1,85
	350	0,350		202423	0,4	2,00
	450	0,450		202427	0,5	4,10
VE : 100 Stück	500	0,500		202425	0,5	4,90
Spreizdübel / Abdeckkappen	kunststoff	Länge m	Breite m	Artikel Nr.	Gewicht kg	Preis EURO
	Spreizdübel 70	0,070		208406	0,01	0,30
	Spreizdübel 100	0,100		208418	0,01	0,35
VE : 100 Stück	Abdeckkappen			208020	0,01	0,17
Gerüstrohr	verzinkt / aluminium		Länge m	Artikel Nr.	Gewicht kg	Preis EURO
von 1– 6 m Ø 48,3 x 3,2 mm	Gerüstrohr- Stahl	lfm	1,00	802031	3,8	10,00
Ø 48,3 x 4,0 mm	Gerüstrohr- Alu	lfm	1,00	203041	1,5	13,00
VE : 25 Stück						



Normalkupplung



Drehkupplung



Stoßkupplung



EN- Rohrverbinder



Kippstiftkupplung



Distanzkupplung



Hammerkopfschraube



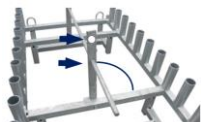
Bundmutter



Fallstecker

Alle Preise zuzügl. gesetzl. MwSt.

Kupplungen		verzinkt	Breite	Artikel	Gewicht	Preis
			m	Nr.	kg	EURO
DIN EN 74						
Ø 48,3 mm	Normalkupplung	SW 22		802300	1,1	6,50
	Drehkupplung	SW 22		802301	1,2	8,00
Ø 48,3 mm	Stoßkupplung	SW 22		802313	1,4	9,50
	EN-Rohrverbinder			802304	1,3	5,40
	Kippstiftkupplung	SW 22		808022	0,8	7,20
Mitte Rohr – Mitte Rohr	Distanzkupplung	SW 22	0,08	34500	0,8	18,80
Mitte Rohr – Mitte Rohr	Distanzkupplung	SW 22	0,11	17500	1,4	19,00
Mitte Rohr – Mitte Rohr	Distanzkupplung	SW 22	0,16	17501	1,5	19,20
für Alu-Belag 45 innen	Distanzkupplung	SW 22	0,21	17520	2,2	22,50
für Alu-Belag 45 außen	Distanzkupplung	SW 22	0,77	17577	6,0	31,50
	Hammerkopfschraube	M14 x 68		882201	0,11	0,70
VE : 25 Stück	Bundmutter M14	SW 22		950022	0,04	0,40
Fallstecker		verzinkt	Breite	Artikel	Gewicht	Preis
			m	Nr.	kg	EURO
DIN EN 74						
VE : 100 Stück		Ø 9 mm		202275	0,13	0,80



schwenkbar, verstellbare Aushebesicherung für Rahmen mit kurzen und langen RvB



steckbare Aushebesicherung



Universalpalette



Euro Gitterbox



Vertikalrahmenpalette RHU 070



Vertikalrahmenpalette RHU 100



Euro Stapelgestell

Alle Preise zuzügl. gesetzl. MwSt.							
Vertikalrahmenpalette mit Aushebesicherung	verzinkt	Höhe m	Breite m	Artikel Nr.	Gewicht kg	Preis EURO	
für 20 Vertikalrahmen RHU 070	74er	0,30		RHUaVRP070	30,0	290,00	
für 20 Vertikalrahmen RHU 100	100er	0,30		RHUaVRP100	36,0	249,00	
Universalpalette	verzinkt	Höhe m	Breite m	Artikel Nr.	Gewicht kg	Preis EURO	
zur Lagerung von 105 m ² Fassadengerüst in Kombination mit Vertikalrahmenpalette							
Länge	Breite	Höhe					
1,20 m	0,95 m	1,10 m	1,10	102080	35,0	240,00	
Euro Stapelgestell Lieferzeit auf Anfrage	verzinkt	Länge m	Breite m	Artikel Nr.	Gewicht kg	Preis EURO	
	120/ 80	1,20	0,80	RHUSG12080	56,0	269,00	
	160/ 120	1,60	1,20	RHUSG16120	86,0	399,00	
	240/ 80	2,40	0,80	RHUSG24080	94,0	395,00	
Euro Gitterbox 120/ 80 Lieferzeit auf Anfrage	verzinkt	Länge m	Breite m	Artikel Nr.	Gewicht kg	Preis EURO	
Länge	Breite	Höhe					
1,20 m	0,80 m	0,63 m	1,20	0,80	RHUGB12080	72,0	343,00



Magnetwasserwaage



Doppelratschenschlüssel



Doppelratschenschlüssel leicht

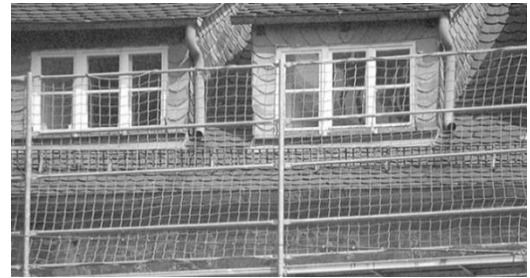


Gürtel mit Schlaufe

Alle Preise zuzügl. gesetzl. MwSt.							
Magnetwasserwaage		aluminium	Länge m	Breite m	Artikel Nr.	Gewicht kg	Preis EURO
mit Magnet für sichere Haftung			0,25		850011	0,2	30,90
Länge	Breite	Höhe					
25 cm	2,0 cm	5 cm					
Ratschenschlüssel einfach und doppelt schwere Ausführung			Länge m	Breite m	Artikel Nr.	Gewicht kg	Preis EURO
Stahlschlagkopf mit Umschalthebel und Alugriff		SW 19 einfach	0,30		850012	0,8	142,00
		SW 22 einfach	0,30		850016	0,8	142,00
		SW 19 / 22 doppelt	0,30		850013	0,8	152,00
Doppelratschenschlüssel leicht - SW 19 / 22			Länge m	Breite m	Artikel Nr.	Gewicht kg	Preis EURO
sehr leichte Ausführung <u>ohne</u> Schlagkopf		SW 19 / 22	0,36		850015	0,4	53,00
Leder- Gürtel		leder	Länge m	Breite m	Artikel Nr.	Gewicht kg	Preis EURO
echtes Leder; schwarz mit Doppellochung			1,30		850019	0,1	19,80
Leder- Schlaufe		leder	Länge m	Breite m	Artikel Nr.	Gewicht kg	Preis EURO
echtes Leder; schwarz genietet			0,15		850020	0,1	13,50



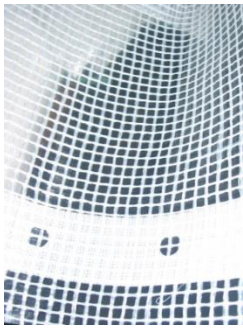
Alu- Giebelgeländer



Seitenschutznetze mit GSV und ohne GSV

Alle Preise zuzügl. gesetzl. MwSt.							
Alu- Giebelgeländer	aluminium	Länge	Höhe	Artikel	Gewicht	Preis	
mit eingepressten Rohrverbindern		m	m	Nr.	kg	EURO	
beliebig verlängerbar	2 Sprossen	300	3,00	0,55	665300	5,5	106,00
Achsmaß = 500 mm	3 Sprossen	400	4,00	0,55	665400	7,0	145,00
aus Gerüstrohr Ø 48,3 x 3,0 mm	4 Sprossen	500	5,00	0,55	665500	9,0	177,00
	4 Sprossen	600	6,00	0,55	665600	11,0	219,00
VE : 15 Stück	4 Sprossen	800	8,00	0,55	665800	14,0	249,00
Federstecker	verzinkt	Länge	Breite	Artikel	Gewicht	Preis	
zur Stoßsicherung		m	m	Nr.	kg	EURO	
der verlängerten Alu- Giebelgeländer				FA301000	0,1	2,00	
Seitenschutznetze - blau -	Energieaufnahme	Länge	Höhe	Artikel	Gewicht	Preis	
ohne Gurtschnellverschluss		m	m	Nr.	kg	EURO	
Maschenweite 100 mm	ca. 5,0 kJ						
5,0 x 2,0 m		5,0	2,0	838113	2,5	79,00	
10,0 x 2,0 m		10,0	2,0	838153	5,0	107,50	
Seitenschutznetze - blau -	Energieaufnahme	Länge	Höhe	Artikel	Gewicht	Preis	
mit Gurtschnellverschluss alle 0,75		m	m	Nr.	kg	EURO	
Maschenweite 100 mm	ca. 5,0 kJ						
5,0 x 2,0 m		5,0	2,0	838123	4,1	99,00	
10,0 x 2,0 m		10,0	2,0	838163	7,7	150,00	

Die Farben grün und rot führen wir nicht im Lagerbestand – auf Anfrage.



Gerüstschutz- Plane



Gerüstschutz- Netz



Einmalbinder



Binder flexibel mit Knebel 31 cm

Alle Preise zuzügl. gesetzl. MwSt.						
Gerüstschutz- Planen	2,60 m	Länge	Breite	Artikel	Gewicht	Preis
		m	m	Nr.	kg	EURO
Reißfestigkeit ca. 600 N/ 5 cm						
Farbe weiß 180 g/m ²	2,60 x 10 m	10,0	2,6	838042	4,7	auf Anfrage
	2,60 x 20 m	20,0	2,6	838043	9,5	auf Anfrage
Gerüstschutz- Planen	3,10 m	Länge	Breite	Artikel	Gewicht	Preis
		m	m	Nr.	kg	EURO
Reißfestigkeit ca. 600 N/ 5 cm						
Farbe weiß 180 g/m ²	3,10 x 10 m	10,0	3,1	838044	5,6	auf Anfrage
	3,10 x 20 m	20,0	3,1	838045	11,3	auf Anfrage
Gerüstschutz- Netze	2,57 m	Länge	Breite	Artikel	Gewicht	Preis
		m	m	Nr.	kg	EURO
mit Knopflöcher alle 5 cm						
Farbe blau 65 g/m ²	2,57 x 10 m	10,0	2,57	838012	1,8	25,00
	2,57 x 20 m	20,0	2,57	838013	3,6	42,00
Gerüstschutz- Netze	3,07 m	Länge	Breite	Artikel	Gewicht	Preis
		m	m	Nr.	kg	EURO
mit Knopflöcher alle 5 cm						
Farbe blau 65 g/m ²	3,07 x 10 m	10,0	3,07	838014	2,1	30,00
	3,07 x 20 m	20,0	3,07	838015	4,2	55,00
Befestigungsmaterial		Länge	Höhe	Artikel	Gewicht	Preis
für Gerüstschutz- Netze und Planen		m	m	Nr.	kg	EURO
Einmalbinder	1 Stück / m ²			838002		0,08
Binder flexibel mit Knebel	2 Stück / m ²	0,31		838004	0,1	0,60

RHU 070

GERÜST-

Fassaden - Fläche ca. :

Gerüst - Länge :

Arbeits - Höhe :

Alle Preise zuzügl. gesetzl. MwSt.			
	Maße	Artikel - Nr.	E-Preis
Vertikalrahmen-Stahl 200/ 70 leicht	2,00 m	RHUV70200L	71,00 €
Geländerpfosten 70	1,00 m	RHUGP70	40,00 €
Doppelpfosten 70 Q	1,00 m	RHUDP70Q	64,00 €
Schutzgeländer 2,50 m	2,50 m	RHUSG250	16,50 €
Doppelgeländer 70 Q	0,70 m	RHUDG70Q	36,00 €
Diagonale 200 2,50 m x 2,00 m	3,14 m	RHUDIA200	29,00 €
Gerüsthalter 0,80 m	0,80 m	202404	14,00 €
Kupplung starr SW 22	SW 22	802300	6,50 €
Bordbrett 2,50 m	2,50 m	RHUBB250	21,00 €
Stirn- Bordbrett 74	0,74 m	RHUSBB74	24,50 €
Hohlkastenboden Stahl K7 2,50 m	2,50 m	RHUHKB250	65,00 €
Holzboden 2,50 m	2,50 m	RHUHB250	59,50 €
Stahlboden 2,50 m	2,50 m	RHUSB25032	79,00 €
Rahmentafel- Alu 2,50 m	2,50 m	RHURTH250	148,00 €
Leitergangsboden 2,50 m mit Leiter	2,50 m	RHUDHmL250	291,00 €
Spindelfuß 70/ 3,3	0,70 m	RHUSF7033	21,00 €
Preis mit Hohlkastenboden Stahl K7			
Preis mit Holzboden			
Preis mit Stahlboden			
Preis mit Rahmentafel- Alu			

BEISPIELE

100 m ²	200 m ²	300 m ²	500 m ²	1.000 m ²
12,50 m	25,00 m	35,00 m	60,00 m	120,00 m
8,30 m	8,30 m	8,30 m	8,30 m	8,30 m

Alle Preise zuzügl. gesetzl. MwSt.				
Stück	Stück	Stück	Stück	Stück
18	33	45	75	147
4	9	13	23	47
2	2	2	2	2
35	70	98	168	336
4	4	4	4	4
3	6	9	15	30
5	8	11	25	50
5	8	11	25	50
15	30	42	72	144
6	6	6	6	6
24	54	72	132	264
24	54	72	132	264
24	54	72	132	264
12	27	36	66	132
3	3	6	6	12
12	22	30	50	98
5.624,00 €	10.090,00 €	14.175,50 €	23.271,50 €	45.909,00 €
5.492,00 €	9.793,00 €	13.779,50 €	22.545,50 €	44.457,00 €
5.960,00 €	10.846,00 €	15.183,50 €	25.119,50 €	49.605,00 €
5.840,00 €	10.576,00 €	14.823,50 €	24.459,50 €	48.285,00 €

Kero K

◀ Stammhaus Laupheim

KERO GmbH + Co. KG
Fabrikstraße 5
DE-88471 Laupheim
Tel. +49 (0)7392/ 9 69 94-0
Fax +49 (0)7392/ 9 69 94-4
info@kero.de

◀ Niederlassung Berlin

Am Zeppelinpark 37
DE-13591 Berlin
Mobil 01 70/ 21 21 088
Tel. +49 (0)30/ 30 39 83 70-0
Fax +49 (0)30/ 30 39 83 70-9
roger.mohn@kero.de

www.kero.de



suvapro
CERTIFICATION

